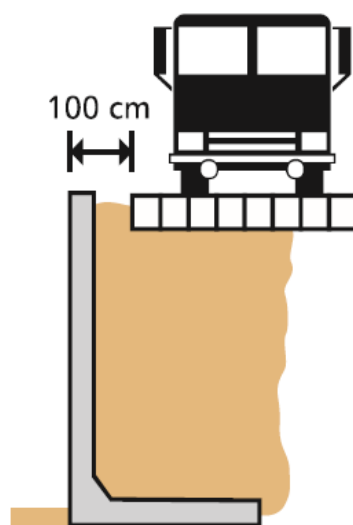


KLASA OBCIĄŻENIA REKERS 5

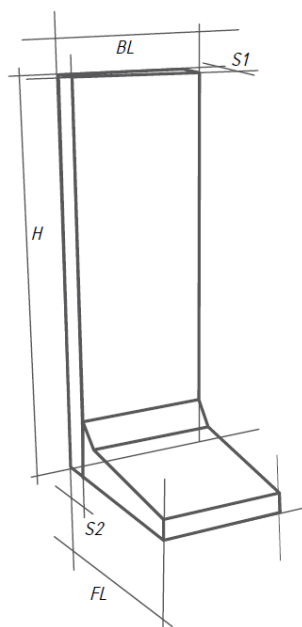
Wysokość H	Grubość ściany		Długość stopy* FL	Waga	
	S1	S2		BL 99cm	BL 49cm
55	12	12	40	230	120
80	12	12	50	330	170
105	12	12	65	450	235
130	12	12	80	550	385
155	12	12	95	665	350
180	12	15	105	870	460
205	12	15	120	985	525
230	12	15	135	1110	590
255	12	25	145	1735	930
280	12	25	160	1830	990
305	12	25	175	1940	1055
330	12	25	185	2070	1110
355	12	25	200	2200	1170
380	12	25	215	2385	1235
405	12	25	230	2500	1290

H - Wysokość
S - Grubość elementu
FL - Długość stopy
BL- Szerokość elementu

* - wymiar stopy może się różnić +/- 5cm



Klasa obciążeń 5:
 $q = 33,3 \text{ kN/m}^2$
Droga krajowa z ruchem ciężarowym

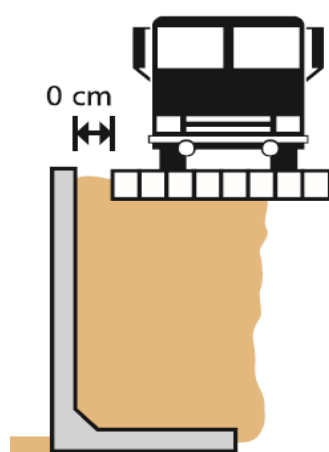


KLASA OBCIĄŻENIA REKERS 5a

Wysokość H	Grubość ściany		Długość stopy* FL	Waga	
	S1	S2		BL 99cm	BL 49cm
55	12	12	40	230	120
80	12	12	55	345	180
105	12	12	70	465	245
130	12	12	85	590	305
155	12	12	100	680	365
180	12	15	110	890	475
205	12	15	125	1010	545
230	12	15	145	1150	615
255	12	25	155	1790	965
280	12	25	170	1900	1035
305	12	25	190	2010	1100
330	12	25	200	2160	1165
355	12	25	215	2285	1225
380	12	25	230	2445	1275
405	12	25	245	2575	1340

H - Wysokość
S - Grubość elementu
FL - Długość stopy
BL- Szerokość elementu

* - wymiar stopy może się różnić +/- 5cm



Klasa obciążeń 5a:
 $q = 33,3 \text{ kN/m}^2$
Droga krajowa z ruchem ciężarowym

